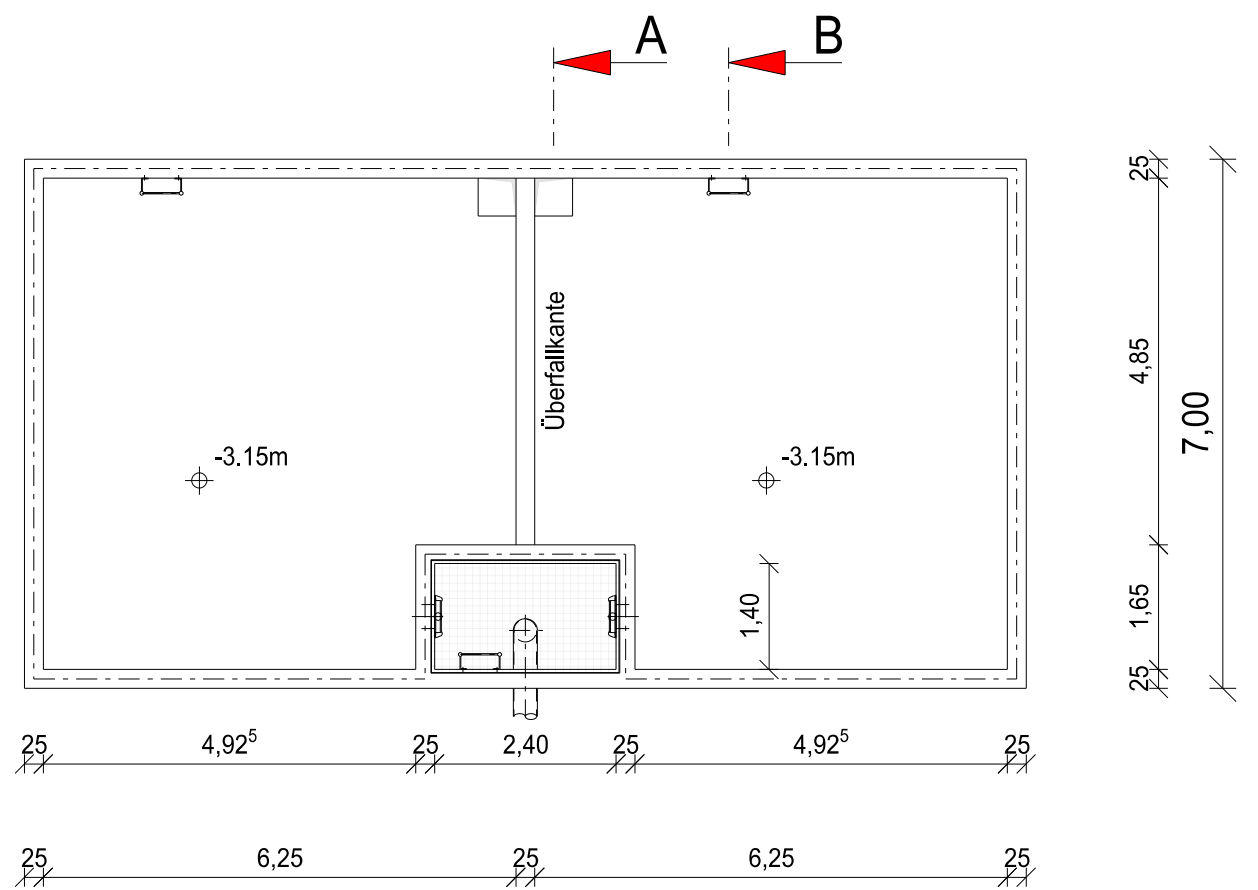


Draufsicht

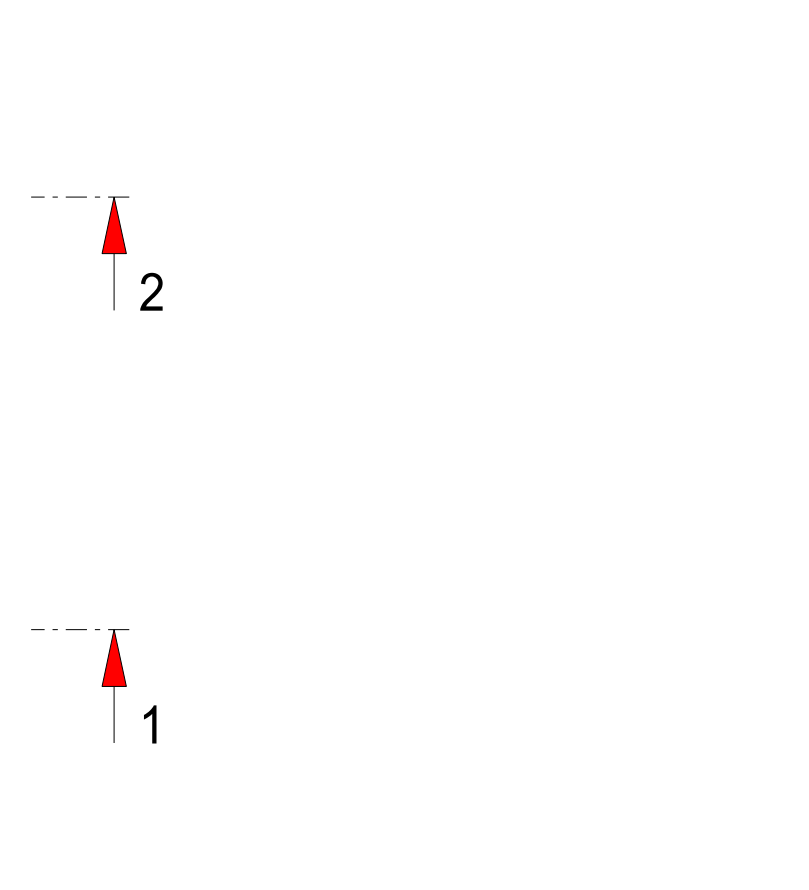
2

1



2

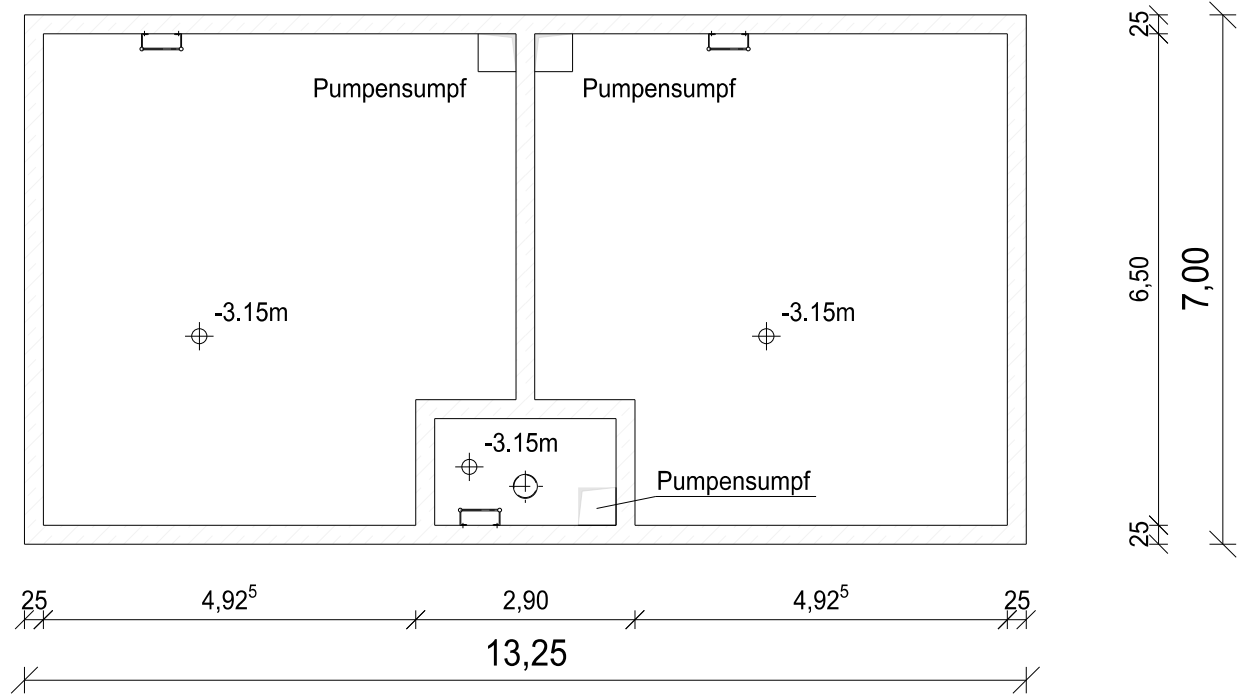
1



Grundriss Beckensohle

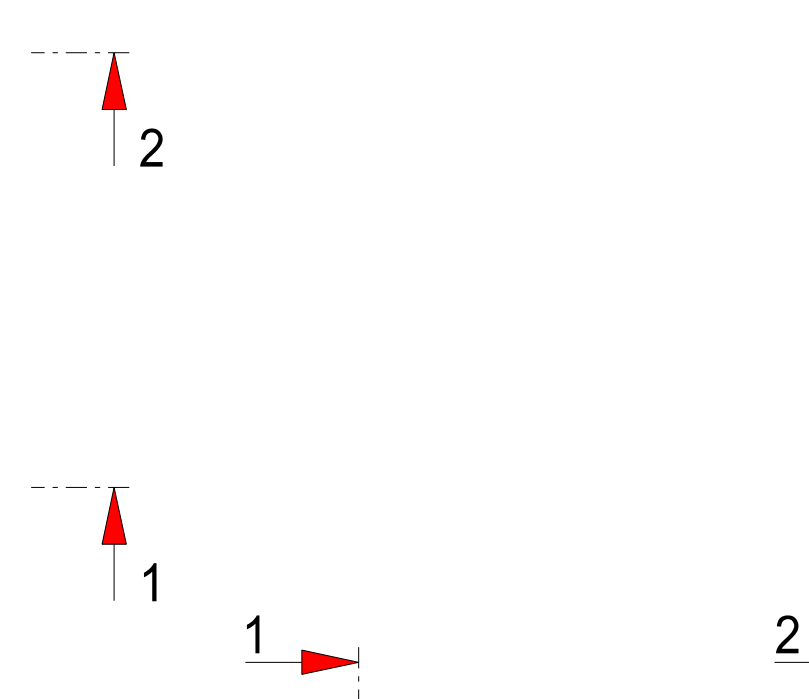
2

1

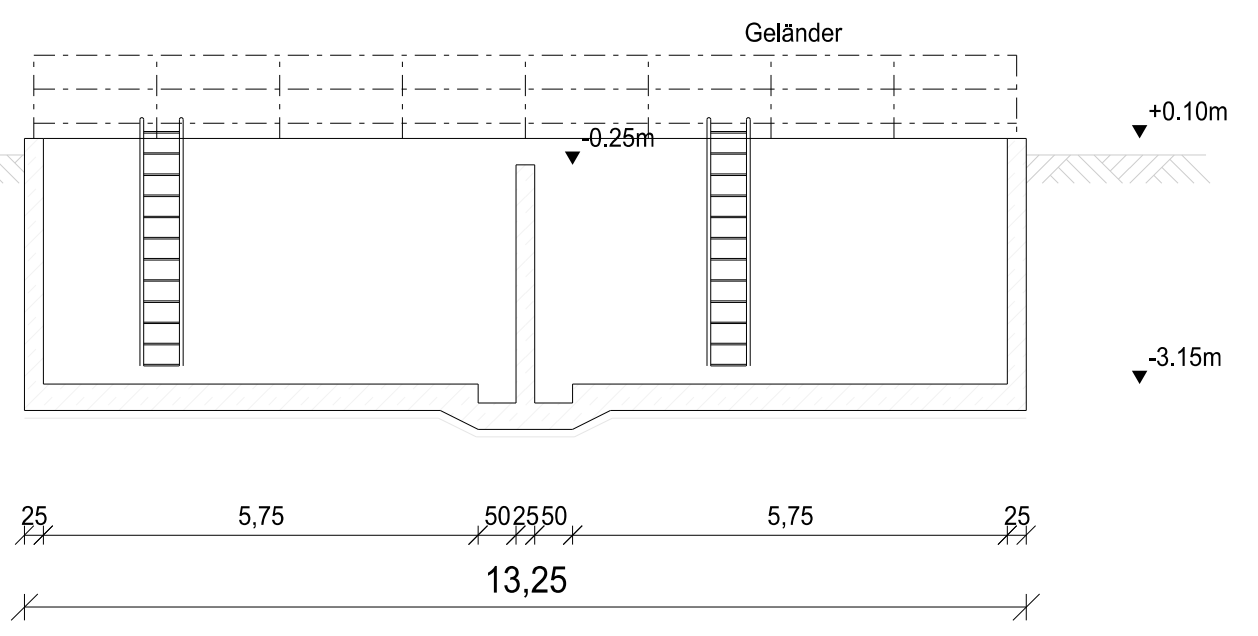


2

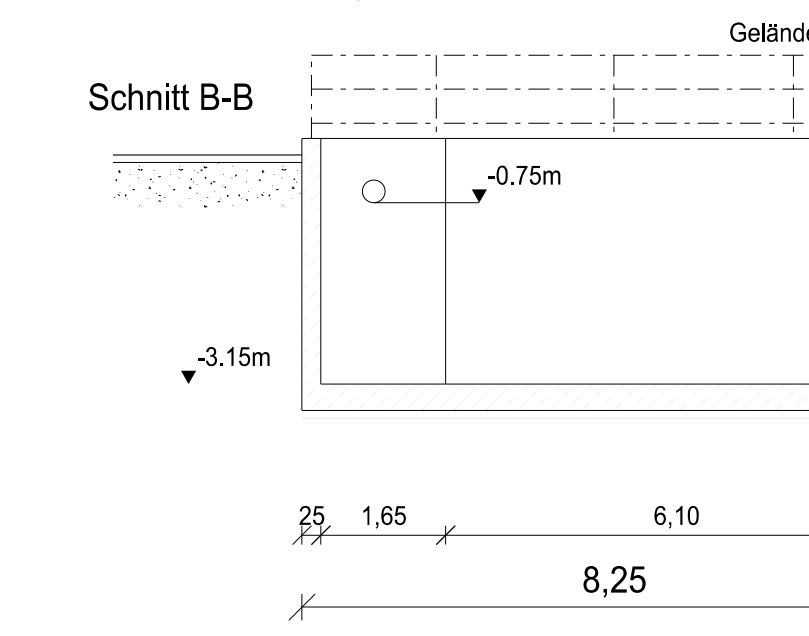
1



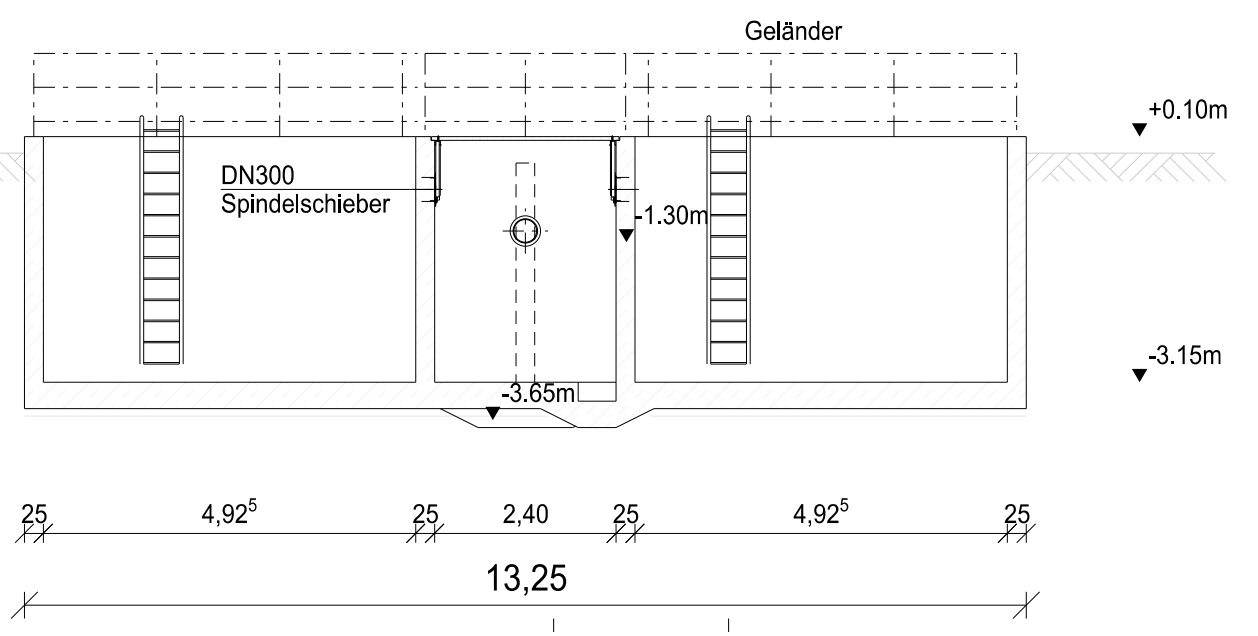
Schnitt 2-2



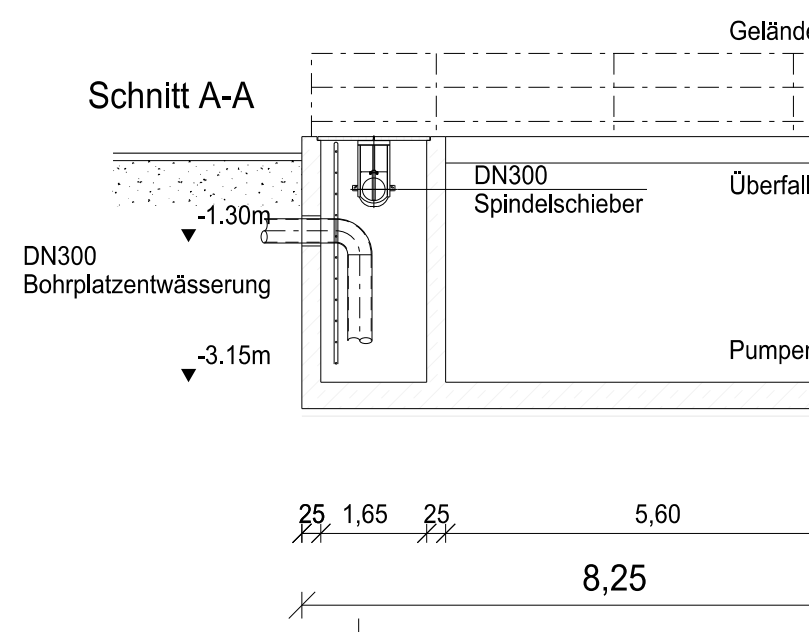
Schnitt B-B



Schnitt 1-1



Schnitt A-A



Kraftwerks ±0,00m = +108,50 m ü. NN

09						
08						
07						
06						
05						
04						
03	21.02.2020	Abgestimmte Überarbeitung / Kammeranordnung	GasseT	SchröderH	SchröderH	
02	21.01.2020	Abgestimmte Überarbeitung	GasseT	SchröderH	SchröderH	
01	12.12.2019	Abgestimmte Ersterstellung	GasseT	SchröderH	SchröderH	

Rev.	Status	Datum	Art der Änderung			Ersteller	Prüfer	Freigabe
Projekt:			Anlagenbezeichnung:					
Geothermie Graben - Neudorf			GGN					
Bauherr:			Deutsche Erdwärme GmbH Marktplatz 3 82031 Grünwald					
Ersteller:			Zeichnung Nr.:			Rev.:		
enpros			GGN.EPC.900.LH016			03		
enpros consulting GmbH, Königstraße 87, 90402 Nürnberg			Benennung:					
Projekt Nr.: 1921			Anordnungsplan Schmutzwasserbecken					
Maßstab: 1:100		Standard:						
Datum		Name						
Ersteller	12.12.2019	GasseT						
Prüfer	12.12.2019	SchröderH						
Freigabe	12.12.2019	SchröderH		Format: A2		Blatt Nr.: 1		
Datei Name:			Blätter: 1					