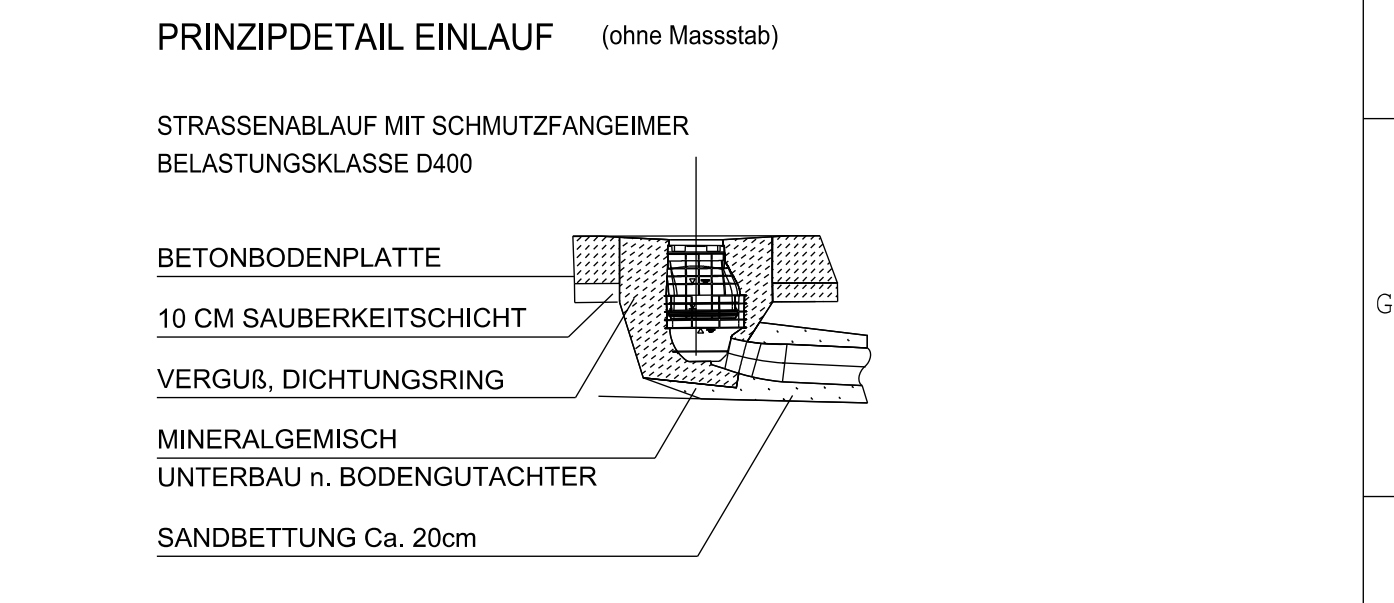


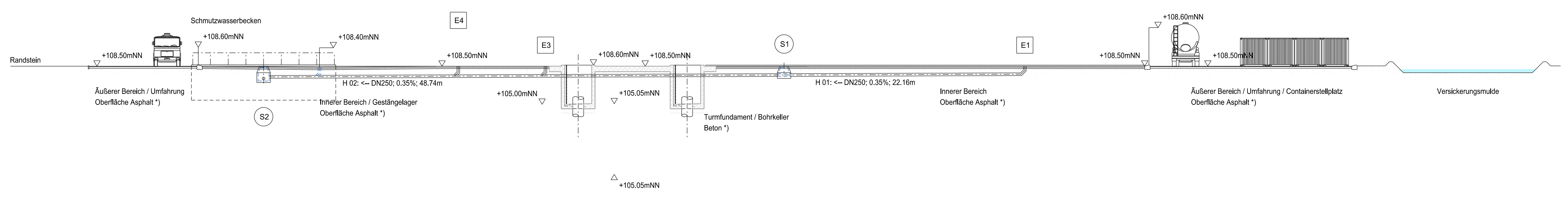
- Legende**
- Fläche äußerer Bohrplatz / Umfahrung / Containerstellplatz
 - WGK-Bereich; Innerer Bohrplatz / Gestängelager
 - WGK-Bereich; Turmfundament, Bohrkeller
 - Schmutzwasserbecken
 - Fläche Zufahrt Bohrplatz
 - Versickerungsmulde

*) Aufbau / Materialstärken gemäß Angabe Bodengutachten und Statiker

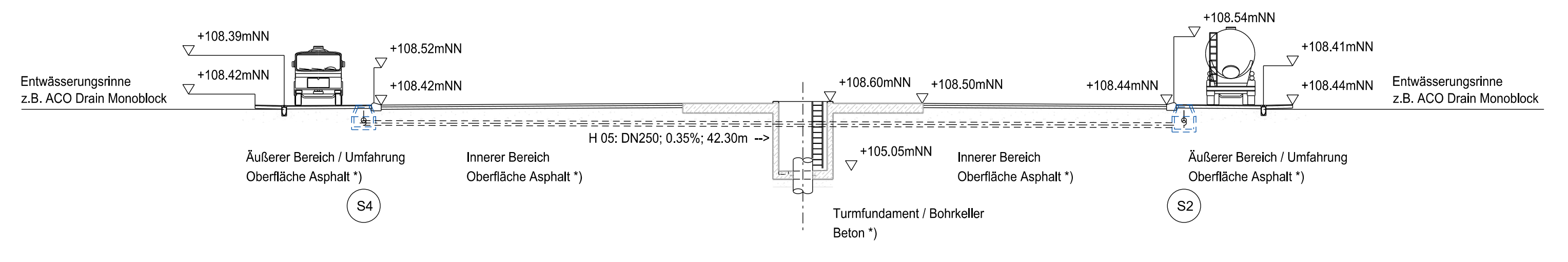
- Schnittdarstellung**
- Turmfundament + Bohrkeller
 - Asphalt



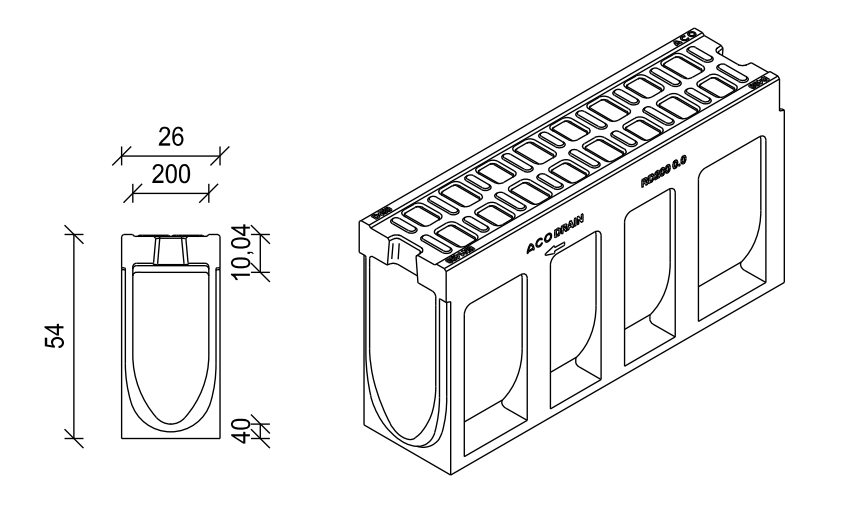
Schnitt 1-1



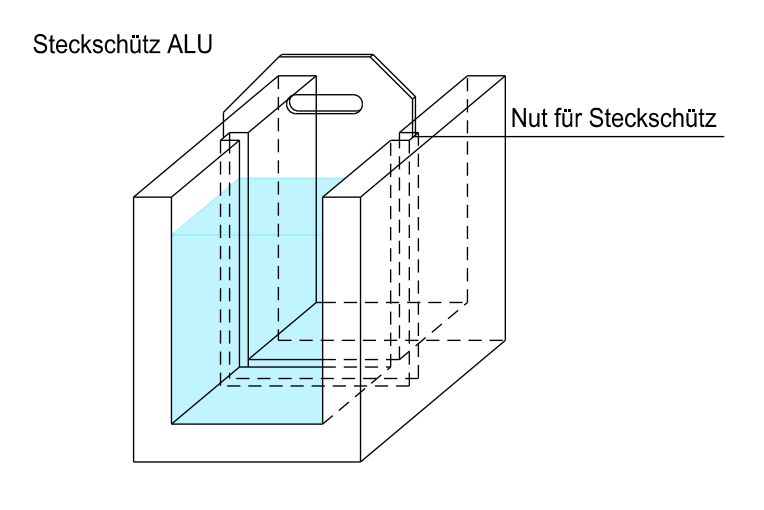
Schnitt A-A



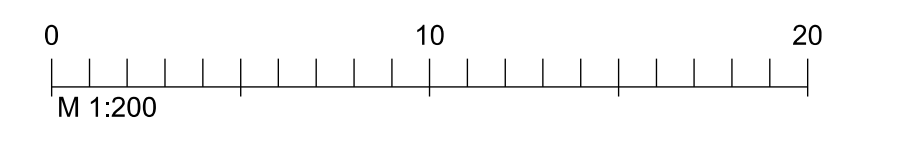
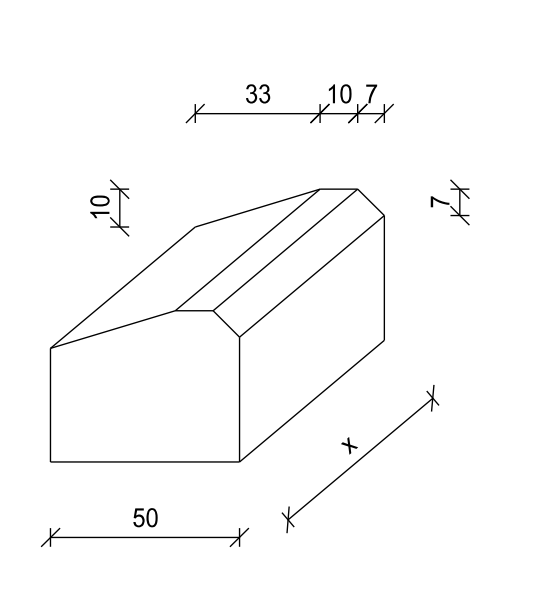
Detail Entwässerungsrinne z.B. ACO Drain Monoblock
(ohne Massstab)



Prinzipskizze Detail Steckschütz
(ohne Massstab)



Detail Aufkantung überfahrbar
(ohne Massstab)



Kraftwerks ±0,00m = +108,50 m ü. NN

09									
08									
07									
06									
05									
04	07.05.2020	Abgestimmte Überarbeitung		GasseT	SchröderH	SchröderH			
03	21.02.2020	Abgestimmte Überarbeitung		GasseT	SchröderH	SchröderH			
02	21.01.2020	Abgestimmte Überarbeitung		GasseT	SchröderH	SchröderH			
01	12.12.2019	Abgestimmte Ersterstellung		GasseT	SchröderH	SchröderH			
Rev.	Status	Datum	Art der Änderung		Ersteller / Prüfer / Freigegeben				
Projekt: Geothermie Graben - Neudorf				Antragsbezeichnung: GGN					
Baueinheit: Deutsche Erdwärme GmbH Marktplatz 3 52051 Grünwald				Zeichnung Nr.: GGN.EPC.900.LH015					
Ersteller: enpros				Betreiber-Zeichnung Nr.:		Rev.: 04			
enpros consulting GmbH, Königstraße 87, 90402 Nürnberg				Benennung: Anordnungsplan Entwässerung Bohrplatz					
Projekt Nr.: 1921				Format: A0					
Maßstab: 1:200				Blatt Nr.: 1					
Maßstab: 1:200				Blatt Nr.: 1					
Ersteller: 12.12.2019 GasseT									
Prüfer: 12.12.2019 SchröderH									
Freigegeben: 12.12.2019 SchröderH									
Detail Name:									