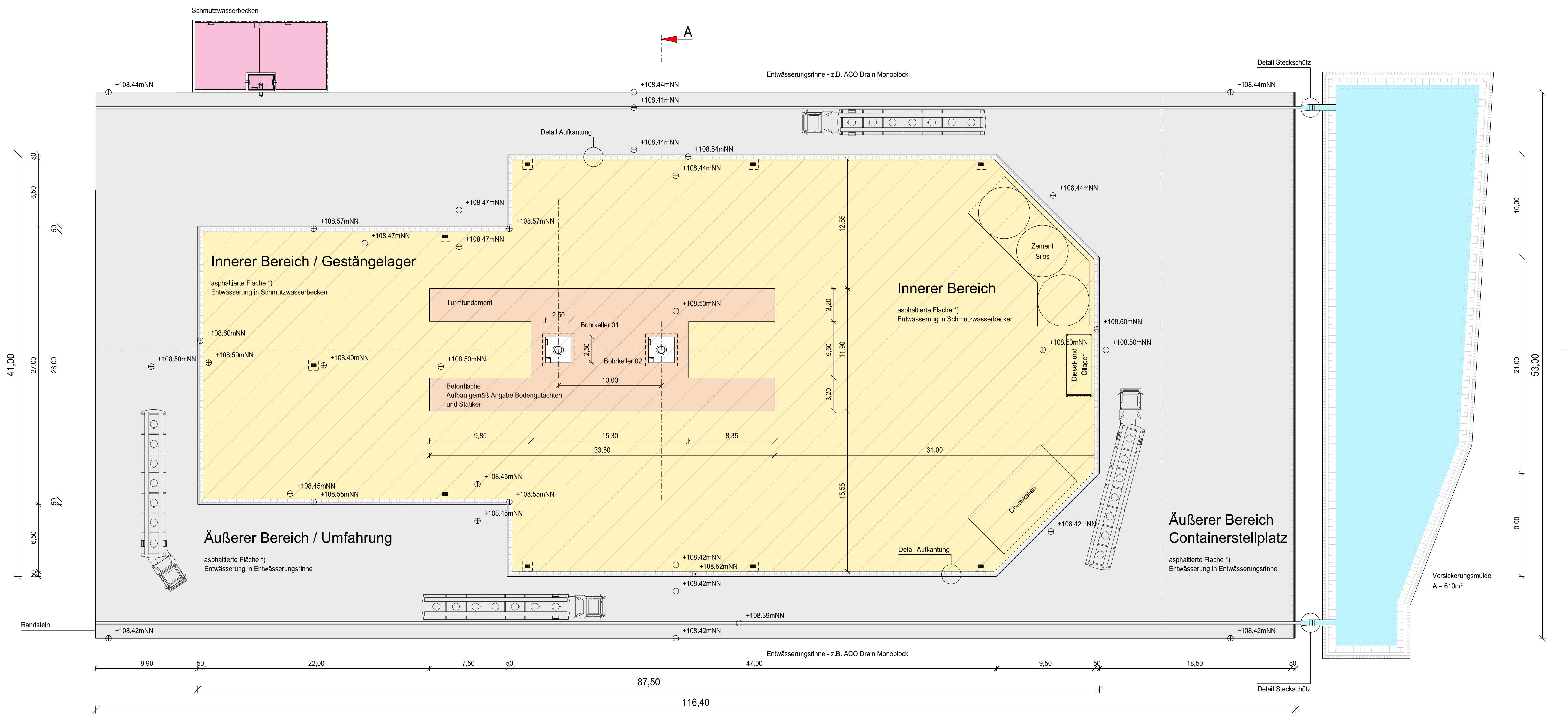
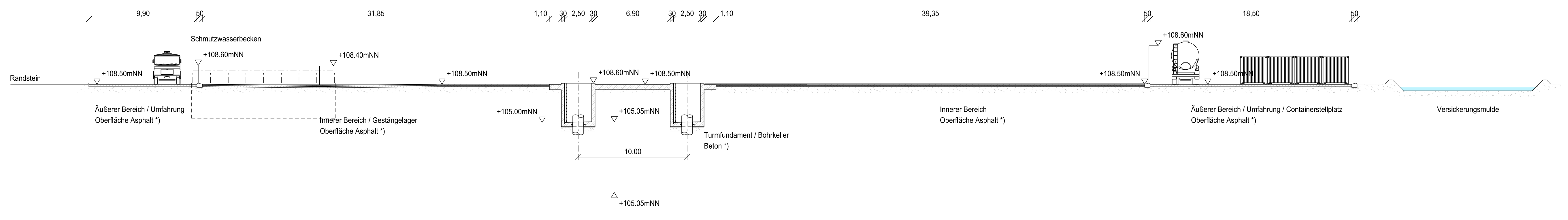


- Legende**
- Fläche äußerer Bohrplatz / Umfahrung / Containerstellplatz
  - Innerer Bohrplatz / Gestängelager
  - Turmfundament, Bohrkeller
  - Schmutzwasserbecken
  - Fläche Zufahrt Bohrplatz
  - WGK-Bereich
  - Versickerungsmulde
- \*) Aufbau / Materialstärken gemäß Angabe Bodengutachten und Statiker

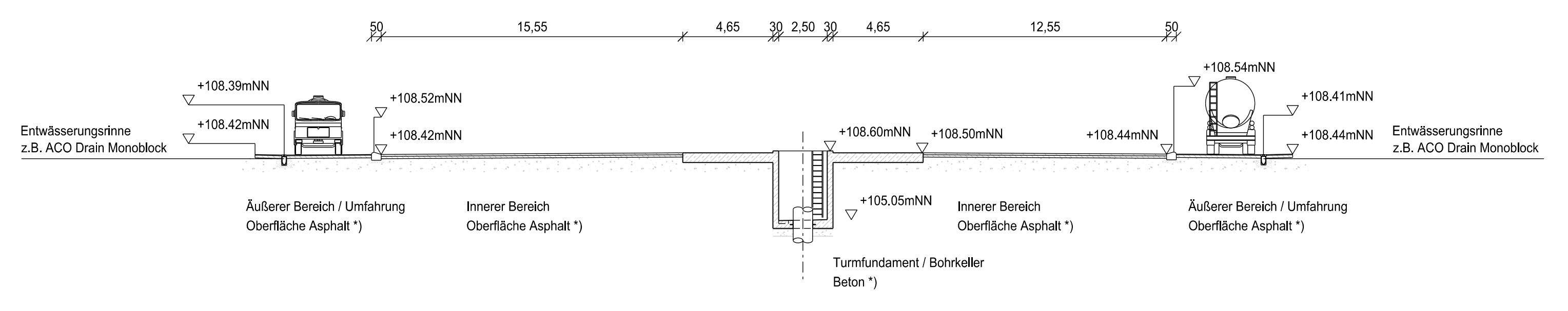
- Schnittdarstellung**
- Turmfundament + Bohrkeller
  - Asphalt



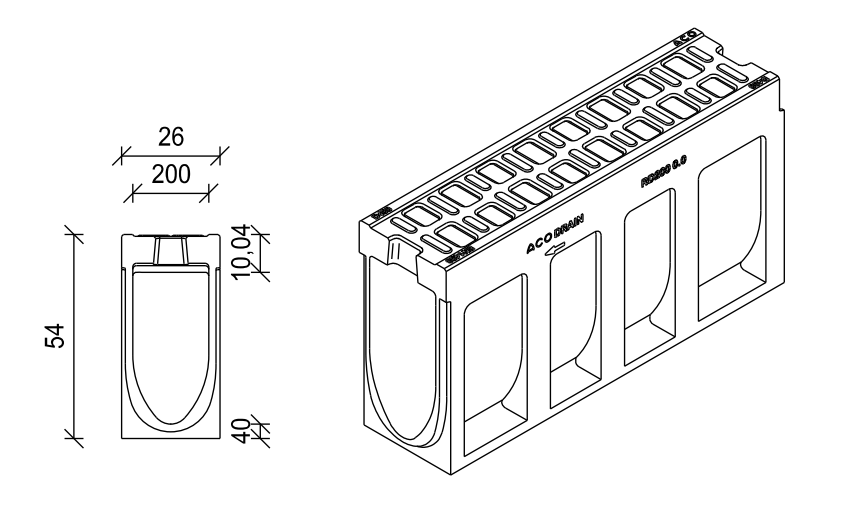
**Schnitt 1-1**



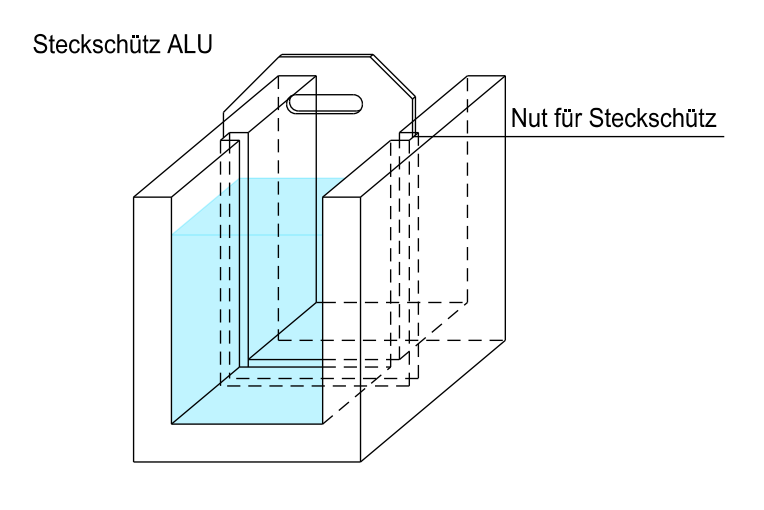
**Schnitt A-A**



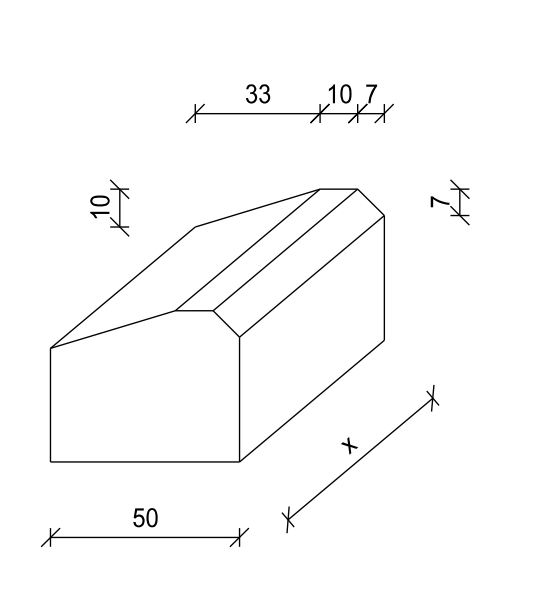
**Detail Entwässerungsrinne z.B. ACO Drain Monoblock**  
(ohne Massstab)



**Prinzipskizze Detail Steckschutz**  
(ohne Massstab)



**Detail Aufkantung überfahrbar**  
(ohne Massstab)



0 10 20m  
M 1:200

Kraftwerks ±0,00m = +108,50 m ü. NN

09									
08									
07									
06									
05	07.05.2020	Abgestimmte Überarbeitung	Gasset	Schröder	Schröder				
04	21.02.2020	Abgestimmte Überarbeitung	Gasset	Schröder	Schröder				
03	21.01.2020	Abgestimmte Überarbeitung	Gasset	Schröder	Schröder				
02	12.12.2019	Abgestimmte Überarbeitung	Gasset	Schröder	Schröder				
01	01.10.2019	Abgestimmte Ersterstellung	Gasset	Schröder	Schröder				
Rev.	Status	Datum	Art der Änderung			Ersteller	Prüfer	Freigebe	
Projekt: Geothermie Graben - Neudorf			Anlagebezeichnung: GGN						
Baueinheit: Deutsche Erdwärme GmbH Marktplatz 3 52051 Grünwald			Zuordnung Nr.: GGN.EPC.900.LH010						
Ersteller: enpros			Betreiber-Zeichnung Nr.:			Rev.:		05	
enpros consulting GmbH, Königstraße 87, 90402 Nürnberg			Benennung: Anordnungsplan Bohrplatz						
Projekt Nr.: 1921			Format: A0						
Maßstab: 1:200			Blatt Nr.: 1						
Ersteller: 01.10.2019 Gasset			Blätter: 1						
Prüfer: 04.11.2019 Schröder									
Freigebe: 12.12.2019 Schröder									
Detail Name:									